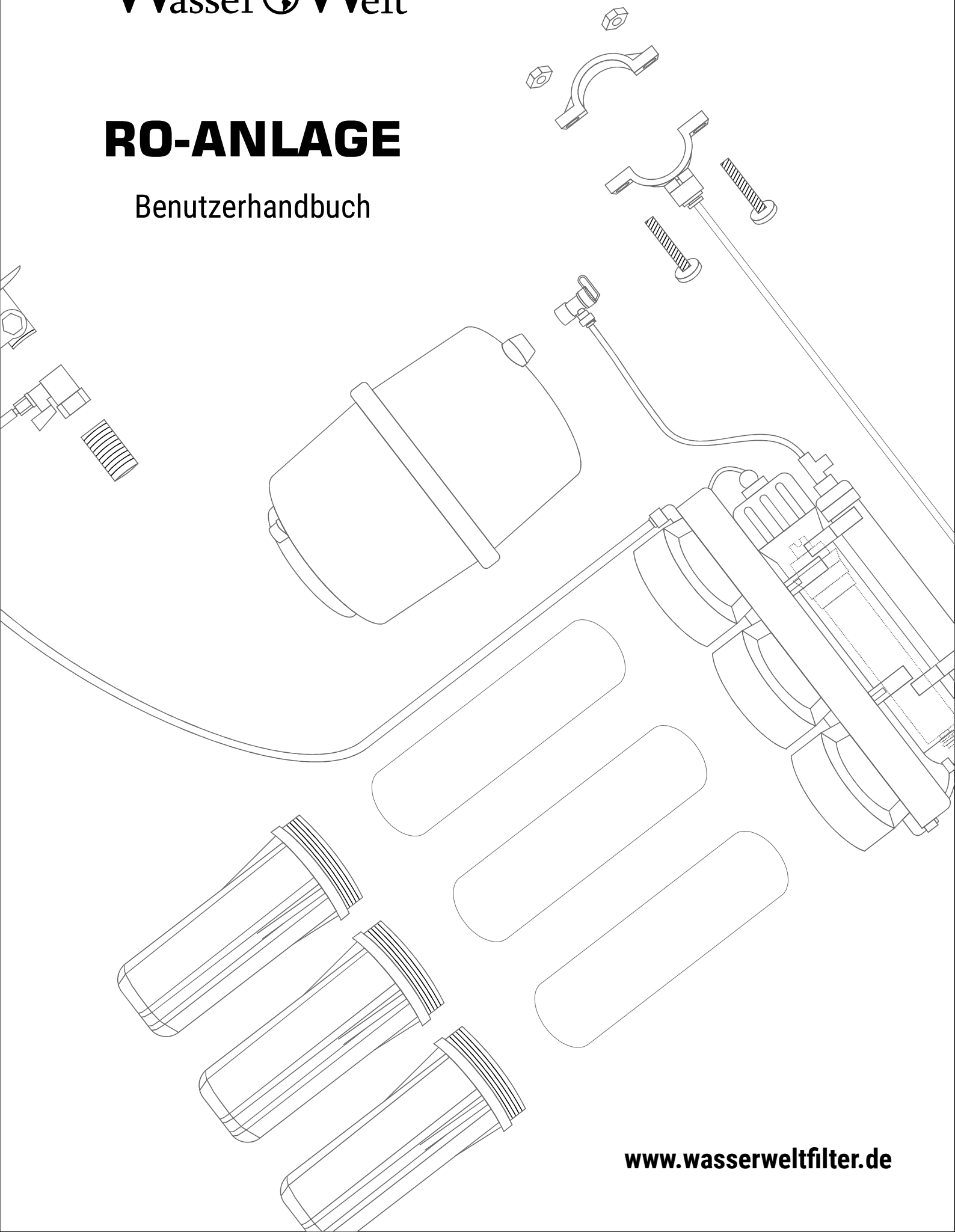


RO-ANLAGE

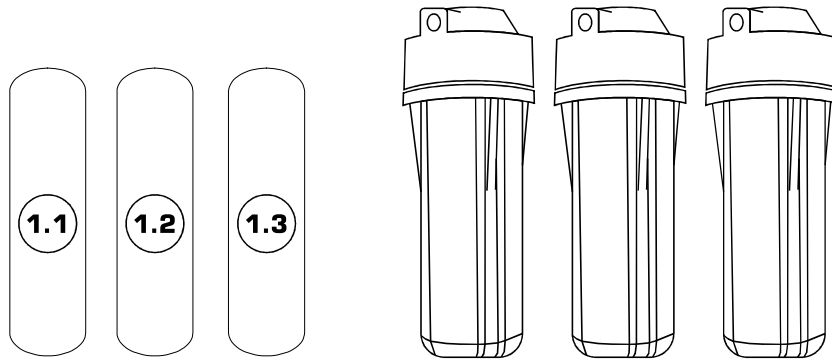
Benutzerhandbuch



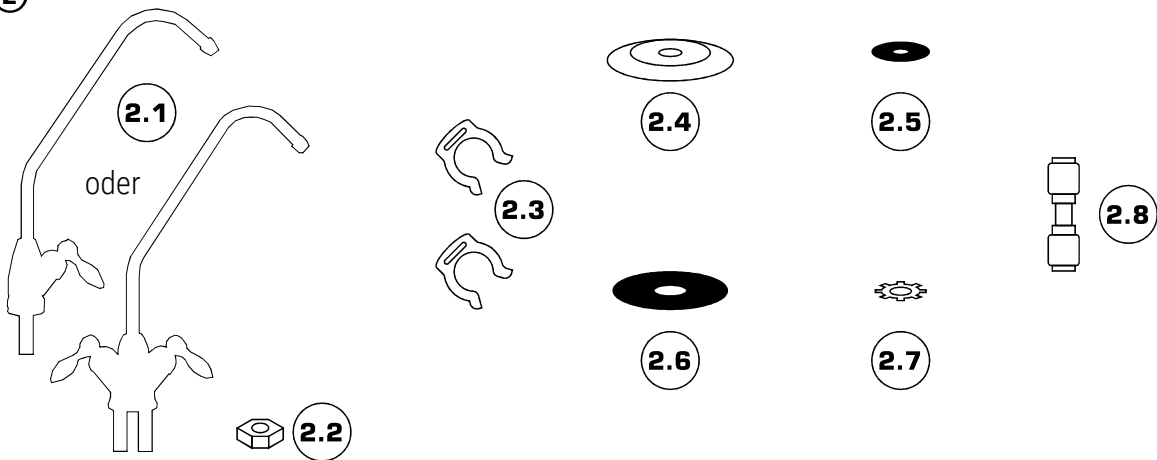
Vor dem Zusammenbau

Was brauchen wir? Bohrer (12mm Aufsatz & 7mm Aufsatz),
Schlüssel, Schraubendreher, technische Vaseline, Teflonband. Set enthält:

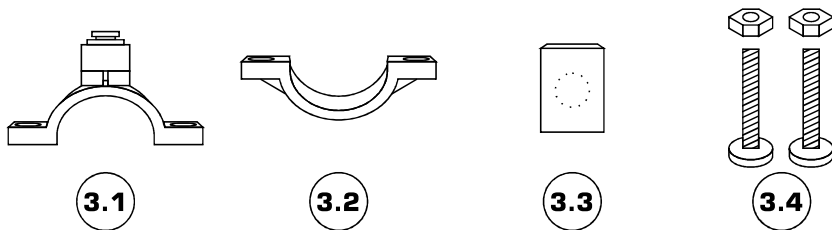
Sektion 1



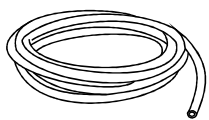
Sektion 2



Sektion 3

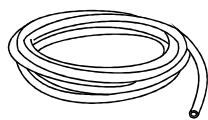


Sektion 2 3 5



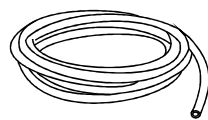
5.1

Schwarz



5.2

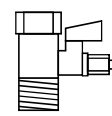
Blau



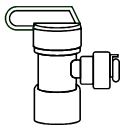
5.3

Weiss

Sektion 4 5

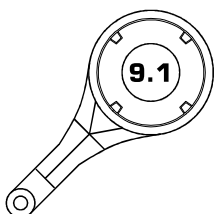


4.1



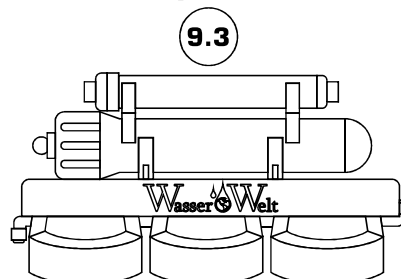
5.1

Schlüssel



9.1

Hauptmodul



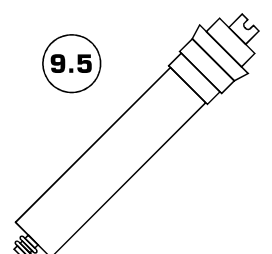
9.3

Tank



9.4

Membrane

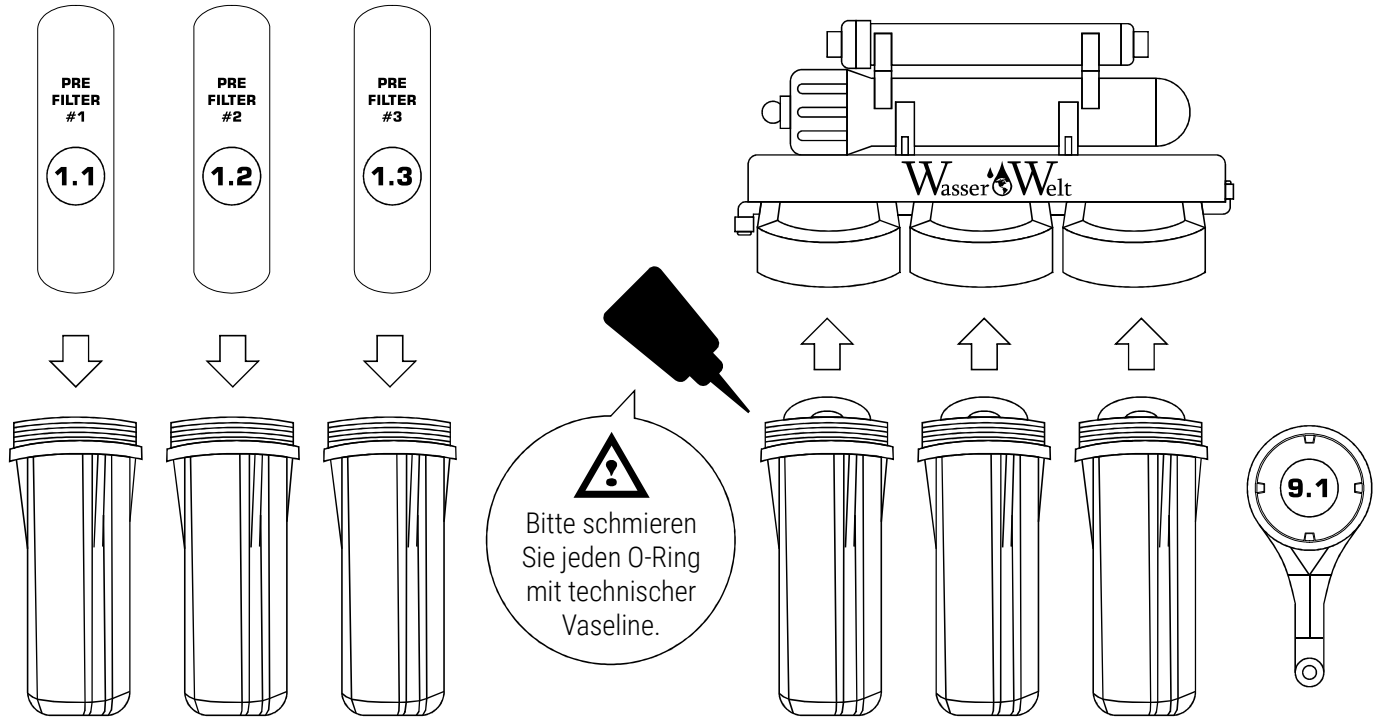


9.5

Sektion 1 Kartuschen

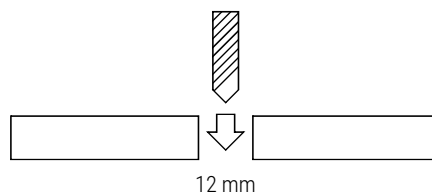
a. Ziehen Sie die Folie von den Patronen ab und setzen Sie sie in die Gehäuse.

b. Nimm den Schlüssel. Verschrauben Sie die Gehäuse fest mit dem Hauptmodul.

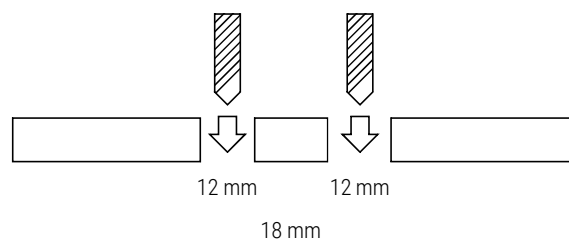


Sektion 2 Hahn

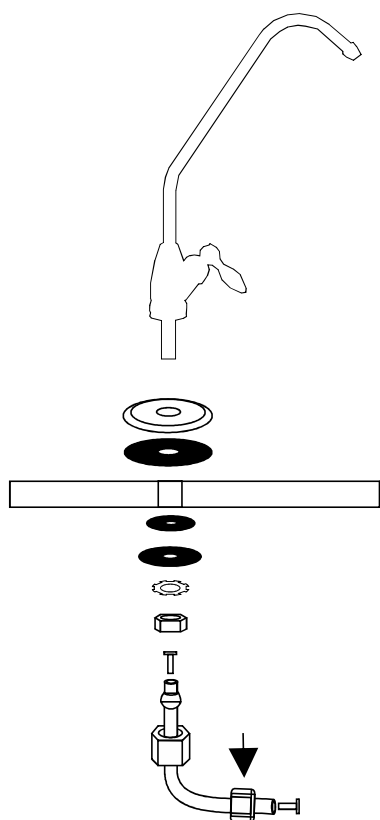
a. Bohren Sie mit einem Bohrer ein 12-mm Loch in die Arbeitsplatte.



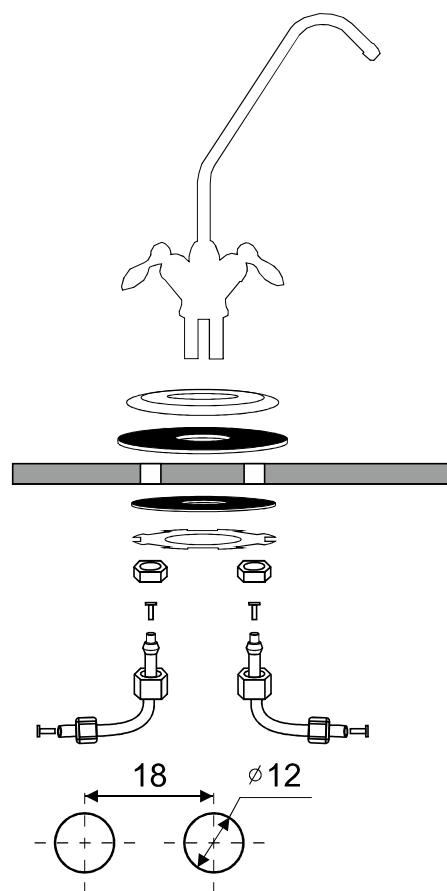
* Oder zwei Löcher im Falle eines Doppelhahns. Der Abstand zwischen den Löchern beträgt 18 mm.



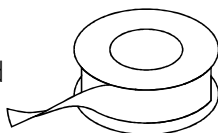
EINZELNER WASSERHAHN:



DOPPELTER WASSERHAHN

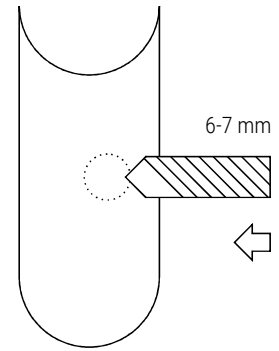


Alle Gewinde
mit Teflonband
abdichten!

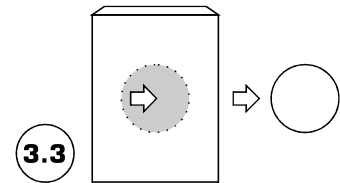


Sektion 3 Abfluss

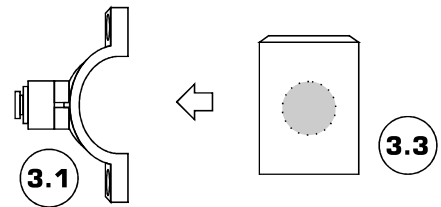
a. Bohren Sie mit einem Bohrer ein 6-7-mm Loch in Abflussrohr.



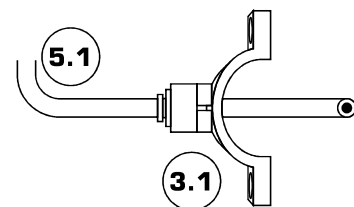
b. Bereiten Sie die Dichtung vor. Drücken Sie den ausgeschnittenen Kreis aus.



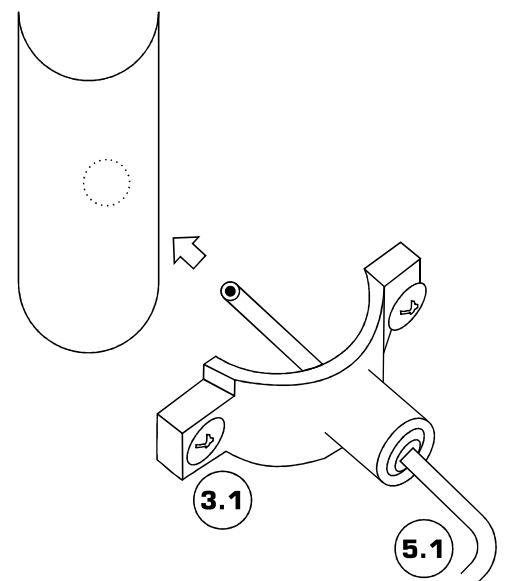
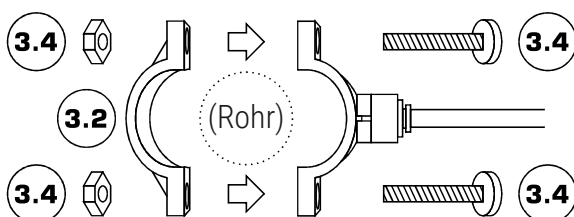
c. Bitte kleben Sie die Dichtung wie im Bild unten gezeigt. Beachten Sie das Loch in der Schelle und am Rohr.



d. Führen Sie den Schlauch (schwarz) so durch die Anbohrschelle, dass sich sein Ende im Rohr befindet.



e. Bitte schrauben Sie alle Elemente der Anbohrschelle wie im Bild unten gezeigt zusammen.



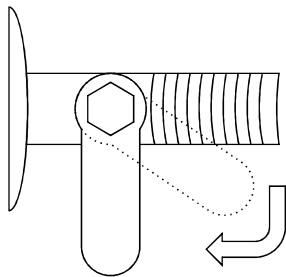
Sektion 4 Wasseranschluss



MODERNER ANSCHLUSS

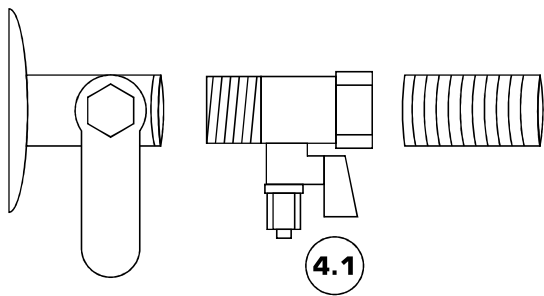


a. Stellen Sie vor Beginn der Installation sicher, dass das Wasserzufuhrventil geschlossen ist.

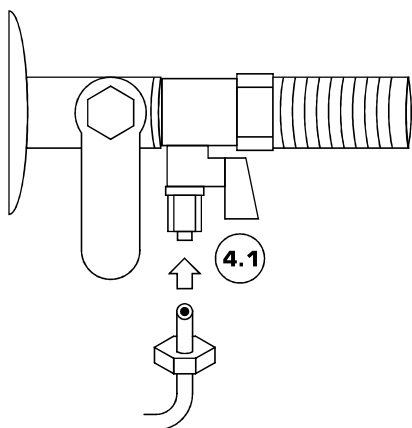


Schliessen!

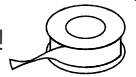
b. Schrauben Sie den Stahlschlauch von Ihrem Ventil ab. Schrauben Sie dann zwischen Ihrem Ventil und dem Stahlschlauch das im Kit enthaltene Ventil ein. Stellen Sie sicher, dass sich eine Dichtung um das Gewinde befindet.



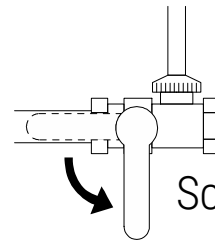
c. Führen Sie den blauen Schlauch durch die Ventilmutter. Stecken Sie das Ende des Schlauchs in das Ventil und ziehen Sie die Mutter fest.



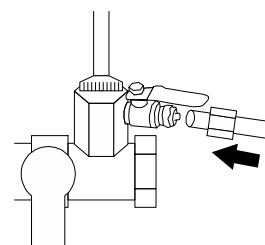
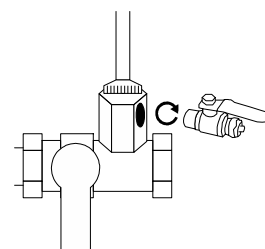
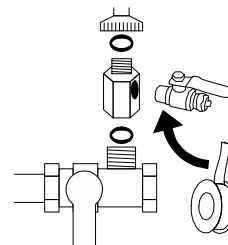
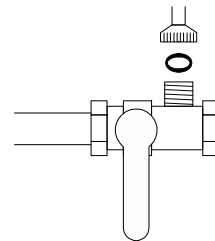
Alle Gewinde mit Teflonband abdichten!



KLASSISCHER ANSCHLUSS

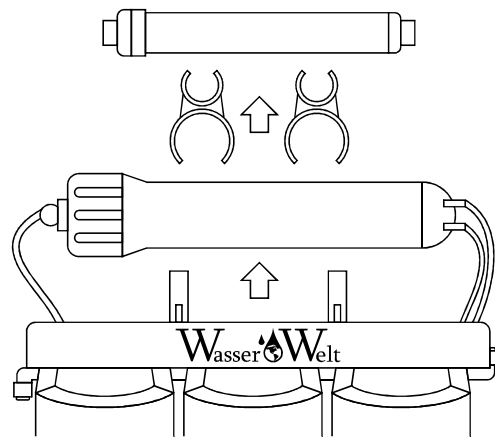


Schliessen!

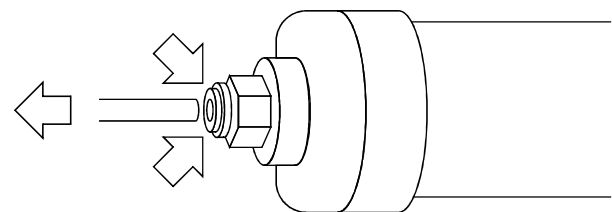
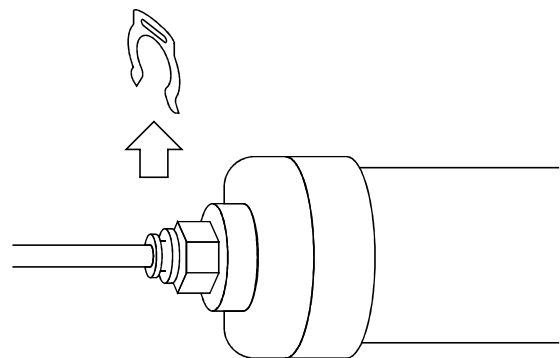


Sektion 5 Membrane

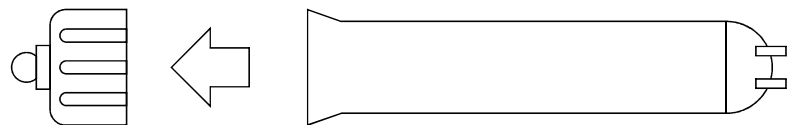
a. Trennen Sie den Linien-Nachfilter und die Griffe.
Dann nehmen Sie bitte die Membrangehäuse.



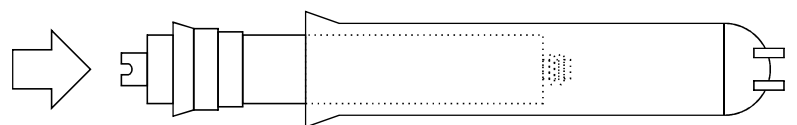
b. Entfernen Sie bitte die Klemme vom Schnellkupplung.
Dann Drücken Sie die Ring von die Kupplung mit dem Nagel.
Herausziehen Sie bitte den Schlauch.



c. Verschrauben Sie die Membrangehäuse ab.

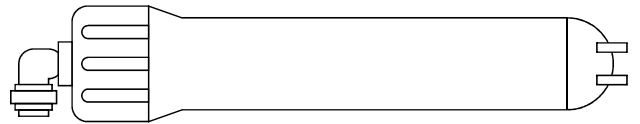


d. Auspaken Sie eine neue Membran
und legen Sie sie in das Gehäuse.

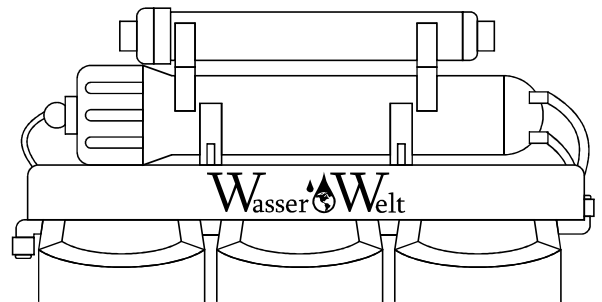


Montieren Sie die Membran gemäß der Zeichnung.

e. Verschrauben Sie die Membrangehäusedeckel.
Legen Sie Schlauch und Klemme wie in Sektion 5 (b).



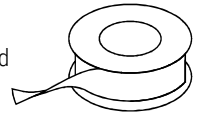
f. Stecken Sie Membrangehäuse zurück in die Klemme.
Montieren Sie auch die Linienkartusch.



Sektion 6 Anschluss des Gerätes

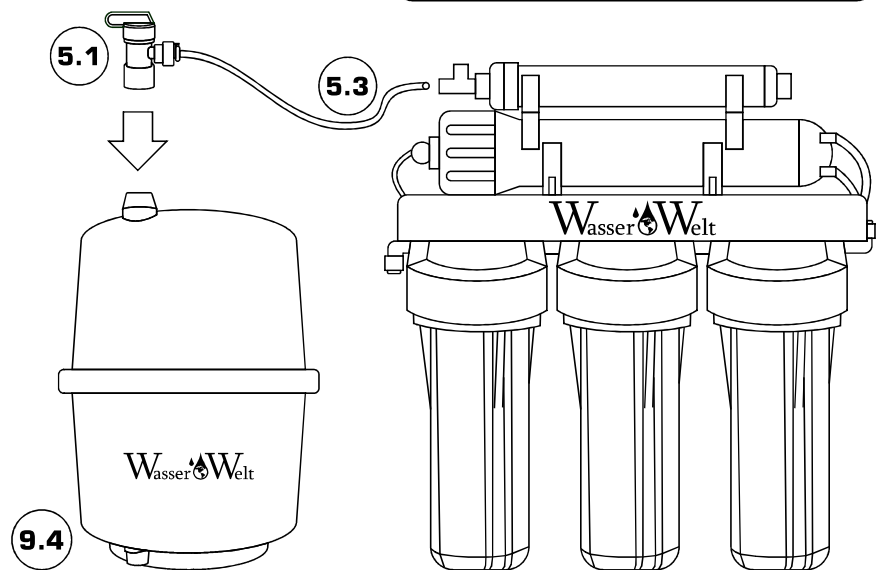


Alle Gewinde
mit Teflonband
abdichten!

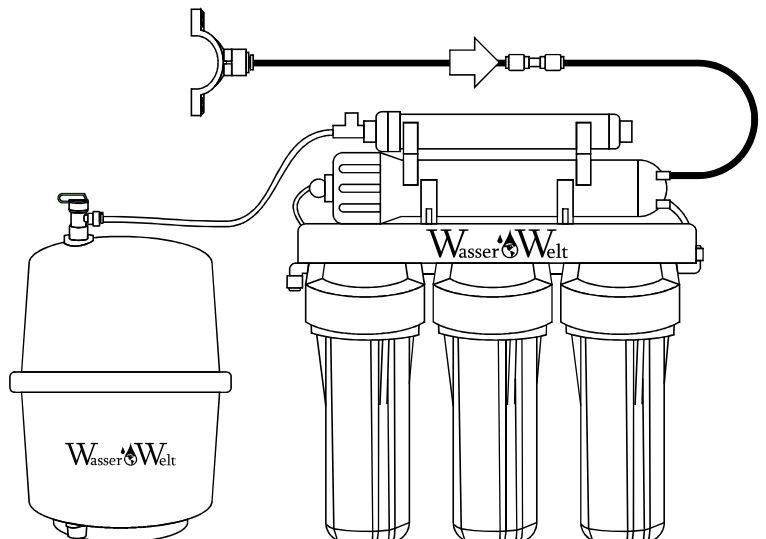


a. Packen Sie den Tank aus. Platzieren Sie die
Anlage an der gewünschten Stelle.

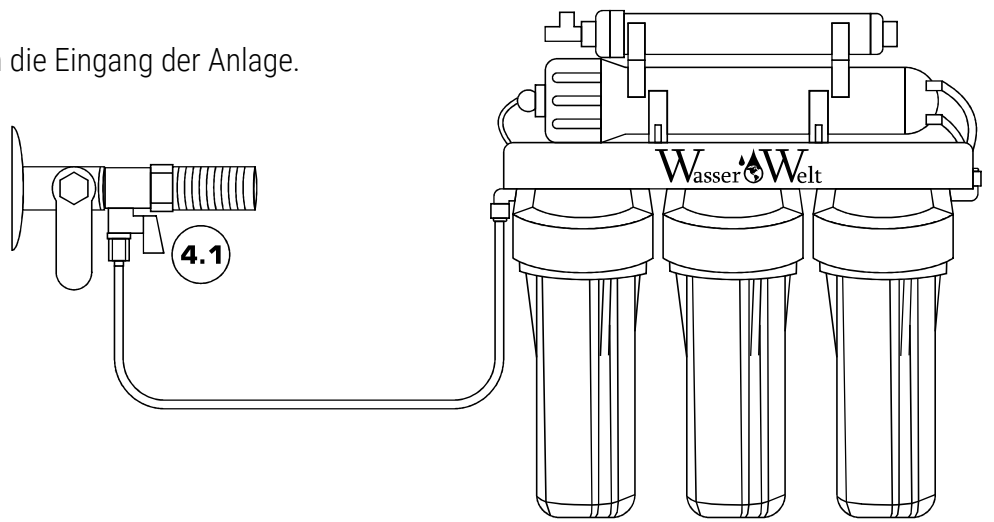
b. Schließen Sie Tankventil an den Tank an.
Stecken Sie den Schlauch vom Ventil in die
Kupplung am Linienkartusch.



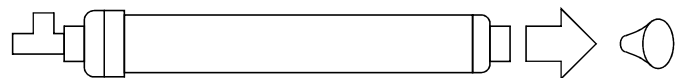
c. Finden Sie den Abwasserschlauch (schwarz)
die ist in Abflusssattel gesteckt. Dann Stecken
Sie das in in die Kupplung auf der Rückseite
des Gerätes.



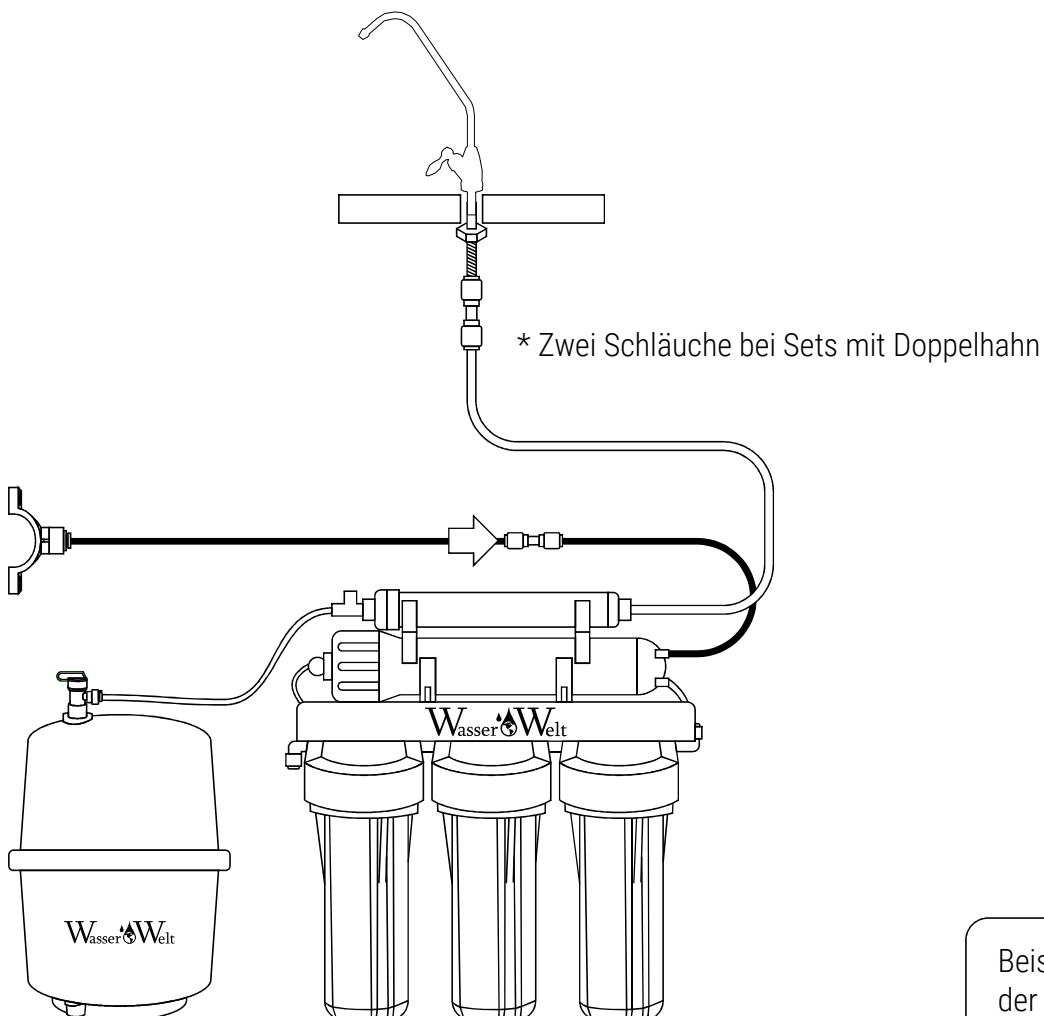
d. Schließen Sie Eingangsschlauch in die Eingang der Anlage.




e. Entfernen Sie die Kappe von der Linienkartusche.



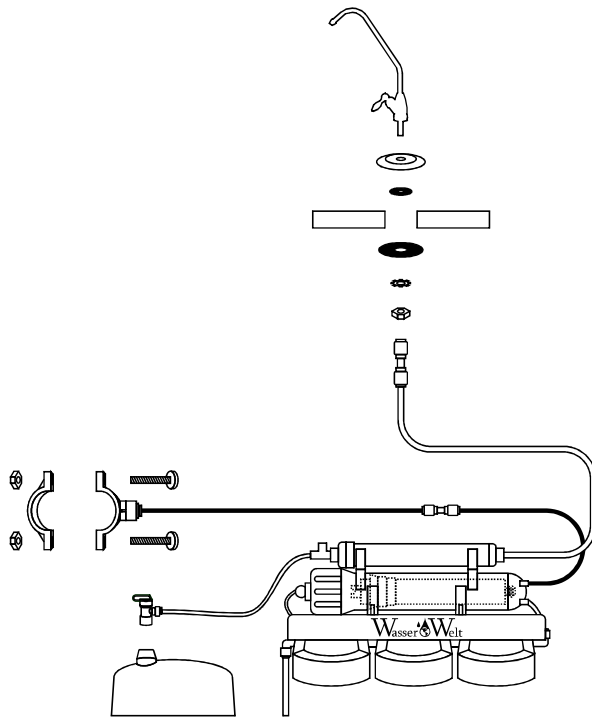
f. Stecken Sie den Schlauch zwischen Nachfilter und der Wasserhahn.



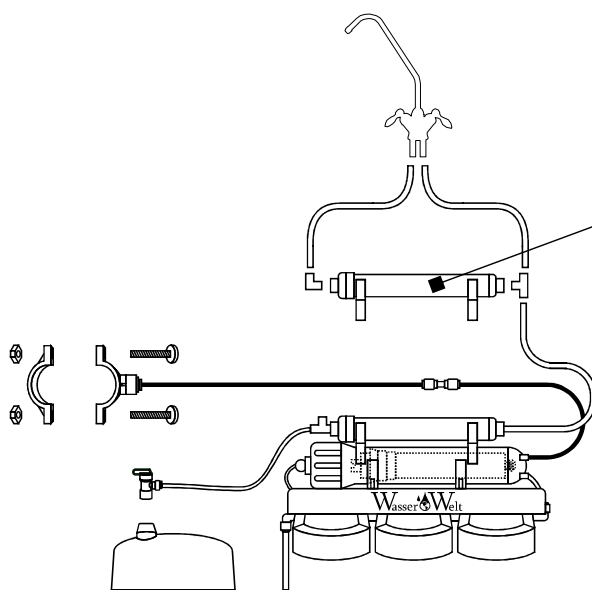
Beispieldiagramme auf der nächsten Seite 

Sektion 7 Diagramm des Gerätes

MIT EINZELHAHN ↓



MIT DOPPELHAHN ↓



Endfilter abhängig von der Systemversion.
Es kann sich um einen Mineralisator, eine
Biokeramik oder einen anderen Nachfilter
handeln.